

Rancang Bangun Simulasi *Emergency Code Blue* dan *Code Red* di Rumah Sakit

Riantha Sidabutar, Sari Luthfiyah, Sumber,
RSUD Tarutung Tapanuli Utara
Jurusan Teknik Elektromedik, Poltekkes Kemenkes Surabaya
Jl. Pucang Jajar Timur No. 10 Surabaya 60245, Indonesia
antha0512@gmail.com, sariluthfiyah@yahoo.com, sumberrani@gmail.com

Abstrak — Code emergency di rumah sakit dibuat untuk menyampaikan informasi penting kepada personil rumah sakit bahwa ada kejadian kegawatdaruratan yang harus direpson dengan cepat, terkoordinasi dan terencana dengan baik. Beberapa rumah sakit menggunakan code emergency dengan warna dan kata atau kode yang berbeda. Tujuan penelitian ini adalah untuk mengembangkan sistem penyampaian kejadian emergency code blue dan code red di tiga titik atau lokasi rumah sakit. Rancang bangun utama alat terdiri dari mikrokontroller ESP32 build in wi-fi, DF Player mini, display led dot matrix, rangkaian speaker dan tombol emergency. Tiga microcontroller ESP32 sebagai client untuk tiga titik/lokasi rumah sakit dan satu lagi ESP32 sebagai rangkaian server dengan menggunakan wi-fi untuk mengendalikan semua perlakuan tombol untuk menghasilkan informasi pada speaker dan display. Rangkaian DF player mini untuk merekam informasi kejadian emergency, display led dot matrix untuk menampilkan tulisan berupa informasi emergency dan speaker untuk membunyikan rekaman suara sesuai tombol emergency yang diaktifkan. Hasil yang didapat adalah alat mampu memberikan informasi emergency code blue dan code red melalui suara speaker dan ditampilkan juga pada tiga display dot matrix sesuai titik lokasi yang membutuhkan bantuan kegawatdaruratan. Pada penelitian ini dilakukan uji coba jarak maksimal perancangan jarak antara server dengan ketiga client maksimal sejauh 10 meter dengan respon output alat tanpa hambatan 6,4 detik dan dengan hambatan 7,7 detik.

Kata kunci : Code Emergency di Rumah Sakit, microcontroller ESP32, DF Player Mini, Display Led Dot Matrix

I. PENDAHULUAN

Kegawatdaruratan merupakan suatu kejadian yang dapat menimbulkan kematian atau luka serius bagi pekerja, pengunjung atau masyarakat atau dapat menutupi kegiatan usaha, mengganggu operasi, menyebabkan kerusakan fisik, lingkungan ataupun mengancam finansial dan citra rumah sakit. Rumah sakit mutlak memerlukan system tanggap darurat sebagai bagian dari manajemen K3 RS. [1] Berpedoman pada respon cepat, terkoordinasi dan terencana dengan baik rumah sakit wajib memiliki program penanggulangan kegawatdaruratan baik di dalam rumah sakit maupun diluar rumah sakit. [2] Menurut hasil Survei Sample Regristration System (SRS) dari Pustatin Kementerian Kesehatan di Indonesia menunjukkan, Penyakit Jantung Koroner (PJK) menjadi penyebab kematian tertinggi pada semua umur setelah stroke, yakni sebesar 12,9%. Data World Health Organization (WHO) menunjukkan 17,5 juta orang di dunia meninggal akibat penyakit kardiovaskuler atau 31% dari 56,5 juta kematian di seluruh dunia. [3] Kejadian kebakaran di rumah sakit sering diberitakan di media, tak jarang pihak rumah sakit kewalahan dalam penanggulangan kebakaran. [4] [5].

Code emergency di rumah sakit dibuat untuk menyampaikan informasi penting kepada personel rumah sakit

bahwa ada kejadian emergency.[6] Beberapa rumah sakit menggunakan kode warna dan kode kunci yang berbeda beda untuk penanganan kegawatdaruratan, hal ini berdampak buruk pada tanggap darurat yang efisien dan efektif. [7] . Pelayanan kedaruratan dilakukan oleh tenaga kesehatan yang membutuhkan sistem komunikasi dengan bantuan operator untuk memanggil tim kedaruratan. [2]

Fina Supegina pernah membuat Rancang Bangun Sistem Code Blue di Rumah Sakit. Code Blue dirancang dengan menempatkan RFID dan menekan nomor ruangan maka akan secara otomatis terkoneksi ke bagian IGD, ICU dan treadmill. Alat ini dilengkapi dengan RFID yang berfungsi untuk membuka kunci keypad dan dilengkapi dengan 2 LCD Karakter, GPRS Shield berfungsi sebagai kabel yang berserakan, jika rangkaian RFID error dapat menggunakan handpone sebagai pemberi inputan [8].

Sistem komunikasi pelayanan kedaruratan harus terkoneksi dengan semua tim diberbagai lokasi rumah sakit. Perancangan sebelumnya berhasil dengan pembuatan output pada LCD Karakter. Tampilan LCD karakter yang minim mungkin akan membatasi petugas rumah sakit untuk mengetahui secara leluasa kejadian code blue. Berdasarkan permasalahan dan data diatas maka perlu dikembangkan sistem komunikasi penyampaian informasi code emergency di rumah sakit untuk meningkatkan kualitas pelayanan rumah sakit.

Perancangan alat dibuat untuk membantu petugas rumah sakit untuk merespon dengan cepat setiap kejadian emergency. Rancang bangun emergency code blue dan code red dibuat dengan menggunakan ESP 32 yang dilengkapi dengan jaringan internal wifi sebagai perantara untuk dapat mengkoneksikan setiap tombol di masing masing titik/lokasi rumah sakit. Dengan output pertama alat adalah speaker yang berisikan rekaman suara kejadian emergency dari DF Mini Player dan output kedua adalah data emergency yang tampil di ketiga display led do matrix.

II. BAHAN BAHAN DAN METODE PENELITIAN

A. Settingan Percobaan

Penelitian ini disimulasikan untuk dapat dirancang di rumah sakit dengan mengatur jarak antar clien dan server.

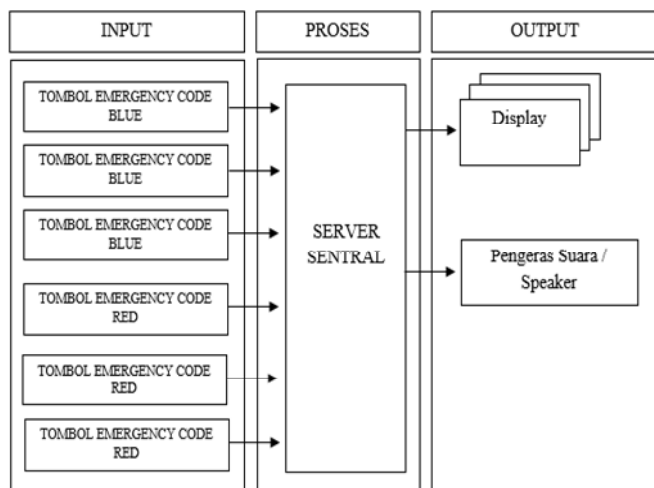
1. Bahan dan alat

Rancang bangun utama alat terdiri dari mikrokontroller ESP32 build in wi-fi sebanyak 4 buah (1 buah sebagai server dan 3 buah sebagai client), DF Player mini sebanyak 1 buah, display led dot matrix sebanyak 3 buah, rangkaian speaker dan 6 buah tombol emergency dibagi di 3 titik lokasi rumah sakit (ICU, ICCU, NICU). ESP32 sebagai rangkaian clien dan server dikendalikan menggunakan wi-fi untuk mengaktifkan semua perlakuan tombol untuk menghasilkan informasi emergency berupa suara pada speaker dan tulisan pada display dot matrix. Rangkaian DF player mini berisikan rekaman suara untuk informasi emergency.

2. Eksperimen

Dalam penelitian ini setelah didesain perangkat lunak dan mekanik maka akan diuji coba kemampuan komunikasi server dan client untuk menjalankan serangkaian perintah yang sudah disetting untuk menyampaikan informasi dengan keluaran speaker dan tulisan di display dot matrik.

B. Diagram Blok Sistem

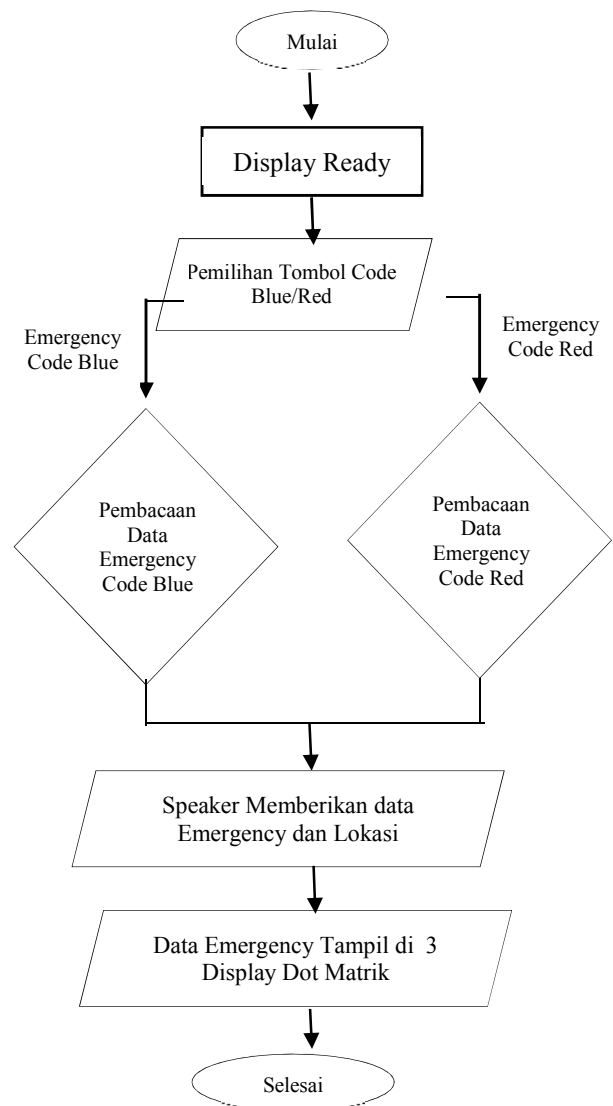


Gambar 1. Diagram Blok Sistem

Perancangan alat ini disetting dengan 3 client yang disimulasikan sebagai 3 ruangan di rumah sakit yaitu ruang ICU, ICCU dan NICU. Untuk mempercepat pemberian informasi emergency maka petugas rumah sakit cukup menekan salah satu tombol emergency di salah satu ruangan client maka akan terkoneksi secara langsung ke 3 ruangan dengan output speaker yang berbunyi rekaman informasi emergency sesuai lokasi yang sudah disetting dan tampilan display dot matrik muncul informasi berupa tulisan.

C. Blok Alir Proses

Diagram alir rancang bangun :

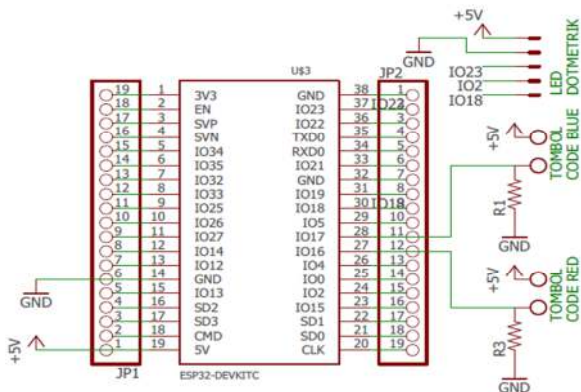


Gambar 2. Blok Alir Proses

Program ESP 32 dibuat berdasarkan blok diagram sistem dan diagram alir. Program yang dirancang akan diupload dengan arduino uno. Alat ready dijalankan, ESP 32 server melakukan pembacaan data berdasarkan tombol yang diaktifkan. Data dikirim untuk diaktifkan berupa rekaman suara melalui speaker dan berupa tulisan melalui display dot matrix. Pembacaan data server selesai jika tombol dinonaktifkan.

D. Skema Rangkaian Keseluruhan

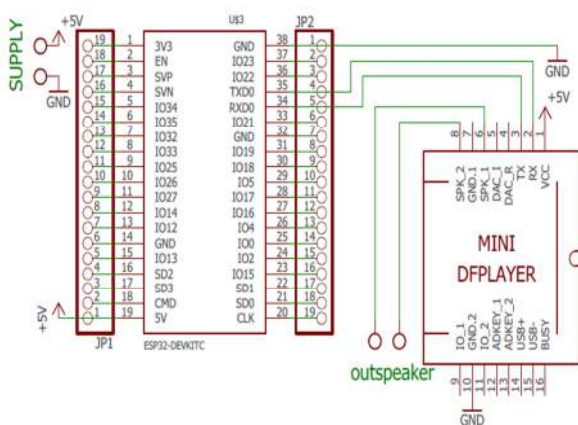
1) Rangkaian Minimum Client Sistem



Gambar 3. Rangkaian Client

Rangkaian minimum sistem client dirancang sebanyak 3 buah (ICU, ICCU dan NICU). Masing masing client dilengkapi dengan 2 buah tombol emergency, ESP 32 dan Display Led Dot Matrix. Tombol code red dan code blue terhubung ke ESP 32 dengan mendapat tegan 5 Volt. ESP 32 sebagai client berfungsi untuk mengirim data informasi emergency yang sudah disetting berdasarkan kebutuhan ke rangkaian server dengan menggunakan jaringan internal wifi. Selama tombol emergency dalam posisi ON/hidup maka client akan terus memberi data kepada rangkaian server.

2) Rangkaian Minimum Server Sistem



Gambar 4. Rangkaian Server

Rangkaian minimum server dilengkapi dengan 1 buah ESP 32 sebagai server, DF Player mini, dan speaker. ESP 32 diprogram untuk menerima data dari masing masing tombol emergency yg ada di 3 client dan mengatur output speaker dan tulisan display dot matrix. DF Player Mini sebagai modul pemutar file berupa mp3 yang berisikan rekaman suara yang disetting dengan kebutuhan informasi emergency dan lokasi. Rekaman suara akan dibunyikan melalui speaker dan ESP 32 juga akan mengirim data berupa tulisan yang ditampilkan di ketiga display dot matrik.

III. HASIL DAN ANALISA

A. Rancang Bangun Emergency Code Blue dan Code Red di Rumah Sakit

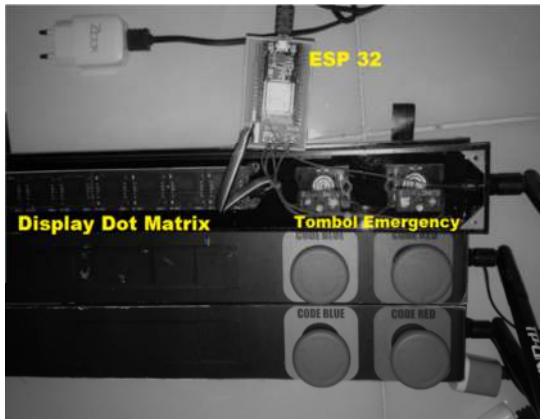
Perancangan alat berhasil dengan 3 unit client dan 1 speaker yang bekerja secara terkoneksi dengan jaringan wifi dari mikrokontroler ESP 32



Gambar 4. Hasil Rancang Bangun

Hasil rancang bangun alat ini dibuat untuk dapat digunakan di rumah sakit, client dari alat ini adalah ruang ICU, ICCU dan NICU. Ketiga client akan ditempatkan pada lokasi yang berbeda untuk itu alat ini diuji coba pengaturan jarak antara server dan client.

B. Rancang Bangun Client



Gambar 5. Rangkaian Client

Perancangan ketiga client pada alat ini terdiri dari 2 buah tombol emergency, mikrocontroler ESP32, display led Dot Matrix. Tiap tombol emergency disetting sesuai dengan code emergency dan lokasi client, ESP 32 akan mengirim data ke server ketika salah satu dari tombol diaktifkan.



Tampilan Display Awal

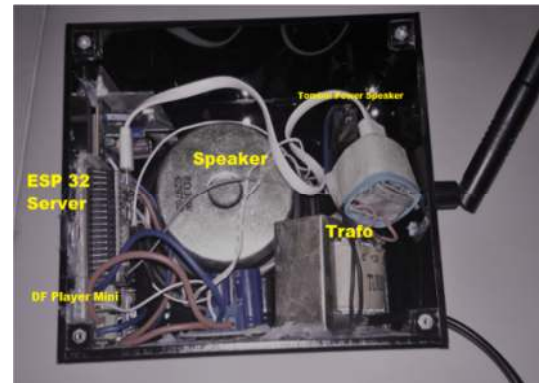


Tampilan Display aktif

Gambar 6. Tampilan Display

Gambar 6 kiri merupakan tampilan pertama untuk ketiga display dot matrix yang memberitahu lokasi client. Gambar 6 kanan merupakan tampilan pada ketiga client jika tombol code blue ICU aktif maka ketiga tampilan client disamakan berubah dengan tulisan "C.BLUE ICU" secara bergantian menampilkan lokasi client. Jika tombol sudah dinonaktifkan maka ketika client akan menampilkan lokasi client. Demikian seterusnya jika tombol yang lain diaktifkan.

C. Rancang bangun Server dan Speaker



Gambar 6. Rangkaian Server dan Speaker

Perancangan alat rangkaian server terhubung dengan ketiga rangkaian client melalui jaringan internal wifi ESP32. ESP 32 dirangkai terhubung langsung dengan DF Mini Player dan speaker. Output speaker adalah rekaman suara dari DF Mini Player yang berisikan informasi emergency dan lokasi. ESP 32 server juga akan mengirim data informasi emergency dan lokasi ke 3 display dot matrix.

Tabel 1. Hasil Output Alat :

Tombol Client	Status Indikator Output				Keterangan
	Speaker	Display ICU	Display ICCU	Display NICU	
Code Blue ICU	Rekaman suara berulang "Code Blue Ruang ICU"	Tulisan "C.BLUE ICU"	Tulisan "C.BLUE ICU"	Tulisan "C.BLUE ICU"	Sesuai
Code Red ICU	Rekaman suara' q berulang "Code Red Ruang ICU"	Tulisan "C.RED ICU"	Tulisan "C.RED ICU"	Tulisan "C.RED ICU"	Sesuai
Code Blue ICCU	Rekaman suara berulang "Code Blue Ruang ICCU"	Tulisan "C.BLUE ICCU"	Tulisan "C.BLUE ICCU"	Tulisan "C.BLUE ICCU"	Sesuai
Code Red ICCU	Rekaman suara berulang "Code Red Ruang ICCU"	Tulisan "C.RED ICCU"	Tulisan "C.RED ICCU"	Tulisan "C.RED ICCU"	Sesuai
Code Blue NICU	Rekaman suara berulang "Code Blue Ruang NICU"	Tulisan "C.BLUE NICU"	Tulisan "C.BLUE NICU"	Tulisan "C.BLUE NICU"	Sesuai
Code Red NICU	Rekaman suara berulang "Code Red Ruang NICU"	Tulisan "C.RED NICU"	Tulisan "C.RED NICU"	Tulisan "C.RED NICU"	Sesuai

D. Hasil Uji Coba Alat

Tabel 2. Hasil uji coba output dengan jarak yang berbeda beda

No	Jarak	Client	Input Tombol	Status Tombol	Status Indikator Output				Keterangan
					Speaker	Display ICU	Display ICCU	Display NICU	
1	2 meter, 5 meter, 8 meter, 10 meter	ICU	Code Blue & Code Red	ON	Menyala	Menyala	Menyala	Menyala	Sesuai
				OFF	Mati	Mati	Mati	Mati	
		ICCU	Code Red & Code Red	ON	Menyala	Menyala	Menyala	Menyala	Sesuai
				OFF	Mati	Mati	Mati	Mati	
		NICU	Code Red & Code Red	ON	Menyala	Menyala	Menyala	Menyala	Sesuai
				OFF	Mati	Mati	Mati	Mati	
2	11 meter, 12 meter	ICU	Code Blue & Code Red	ON	No	No	No	No	Sesuai
				OFF	Respon	Respon	Respon	Respon	
		ICCU	Code Red & Code Red	ON	No	No	No	No	Sesuai
				OFF	Respon	Respon	Respon	Respon	
		NICU	Code Red & Code Red	ON	No	No	No	No	Sesuai
				OFF	Respon	Respon	Respon	Respon	

Penelitian ini menguji coba seberapa jauh pengaturan jarak antara server dan client. Jarak efektif untuk peletakan alat ini dapat digunakan di rumah sakit dengan jarak 10 meter. Pada jarak lebih dari 10 meter alat tidak merespon.

E. Hasil Analisa Uji Coba Pengaturan Jarak Server dan Output Alat

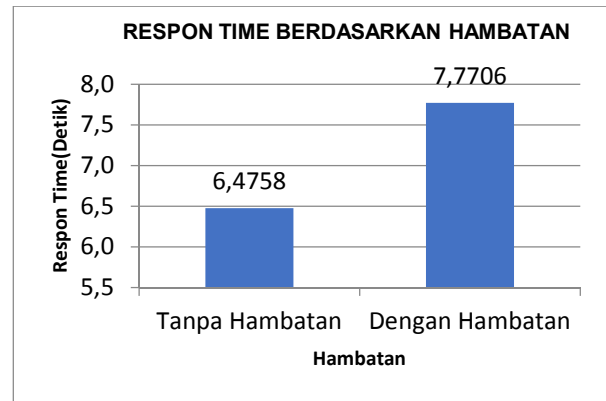
Uji coba alat ini dilakukan dengan dua tahap, pertama uji coba jarak server dengan client tanpa hambatan dilakukan di ruang terbuka dan uji coba jarak server dengan client dengan hambatan dilakukan di ruangan yang memiliki penghalang dinding. Penelitian dilakukan sebanyak 10 kali pengukuran pada tiap jarak 2 meter, 5 meter, 8 meter dan 10 meter dengan menghitung respon time server terhadap speaker dan client.

Pengujian statistic yang dilakukan untuk menilai akurasi data antara jarak yang berbeda dengan respon time output alat dilakukan dengan metode Non Parametrik. Uji beda data tanpa hambatan dan dengan hambatan dilakukan uji statistic metode Man-Ehitney Test dengan hasil sebagai berikut :

Tabel 3. Keseluruhan Respon Time

Hambatan	Mean	N	Std. Deviation	P Value	Keterangan
Tanpa Hambatan	6.4758	960	2.84538	0.000	Ada Perbedaan Signifikan Secara Statistik
Dengan Hambatan	7.7706	960	4.51833		

Hasil respon time keseluruhan output tanpa hambatan dan dengan hambatan terdapat nilai "p" lebih kecil dari 0,05 artinya ada perbedaan signifikan secara statistik pada respon time keseluruhan alat.

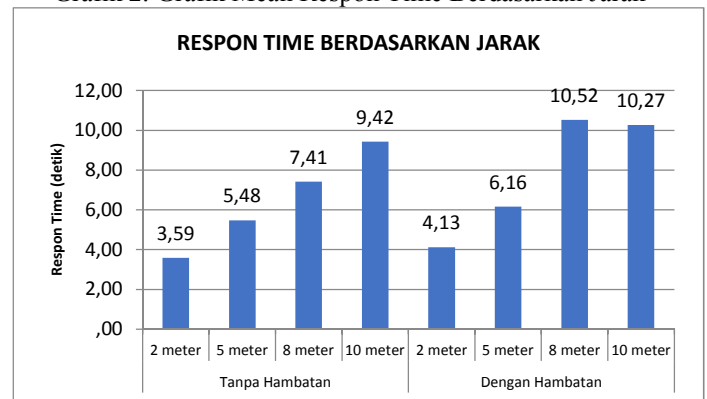


Nilai mean keseluruhan respon alat tanpa hambatan sebesar 6,4 detik lebih cepat merespon dibanding alat dengan hambatan.

Tabel 4. Tabel Stasistik Perbandingan Rspn Time Berdasarkan Jarak

Hambatan	Jarak	Mean	N	Std. Deviation	P	Keterangan
Tanpa Hambatan	2 meter	3.5932	240	.77995	0.000	Ada Perbedaan Signifikan Secara Statistik
	5 meter	5.4779	240	1.61409		
	8 meter	7.4102	240	2.05970		
	10 meter	9.4219	240	2.46857		
Dengan Hambatan	2 meter	4.1259	240	1.03687	0.000	Ada Perbedaan Signifikan Secara Statistik
	5 meter	6.1630	240	1.77147		
	8 meter	10.5246	240	4.73160		
	10 meter	10.2688	240	5.04954		

Grafik 2. Grafik Mean Respon Time Berdasarkan Jarak

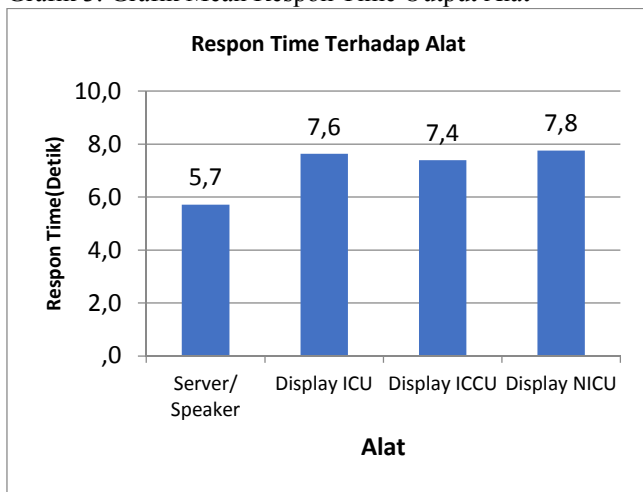


Berdasarkan data uji beda dari table 4 ada perbedaan signifikan secara statistik waktu respon alat pada jarak 2 meter, 5 meter 8 meter dan 10 meter. Tanpa hambatan dan dengan hambatan memiliki mean yang berbeda beda. Tanpa hambatan selalu lebih cepat dibanding dengan tanpa hambatan.

Table 5. Respon Time Berdasarkan Output Alat

Respon Time	Mean	N	Std. Deviation	P	Keterangan
Server/ Speaker	5.7	480	2.90724	0.000	Ada Perbedaan Signifikan Secara Statistik
Display ICU	7.6	480	4.01701		
Display ICCU	7.4	480	3.84006		
Display NICU	7.8	480	4.08652		

Grafik 3. Grafik Mean Respon Time Output Alat



Data uji beda dari table 5 terdapat respon time yang berbeda beda antara server/speaker dan ketiga display. Server/speker selalu terlebih dahulu merespon dari ketiga display yakni dengan nilai mean 5, 7 detik. Ketiga display merespon dengan mean yang berdekatan yaitu 7,4 detik, 7,6 detik dan 7,8 detik.

IV. PEMBAHASAN

Rancang bangun alat ini telah diuji coba jarak pengaturan antara server dan client baik tanpa hambatan dan dengan hambatan. Hambatan yang dimaksud adalah dinding atau bahan yang lainnya sesuai lokasi bangunan. Untuk dapat mengaktifkan seluruh kinerja alat jarak maksimal antara server dan client adalah 10 meter. Ketiga client dengan tampilan display dot matrix disimulasikan pada tempat dan jarak yang berbeda. Secara statistic terdapat perbedaan signifikan respon time output alat yakni respon time speker alat selalu lebih cepat dengan ketiga display. Dengan tulisan data emergency yang jelas ditampilkan di display dot matrix dan rekaman suara melalui bunyi speaker akan sangat membantu tim emergency di rumah sakit untuk segera mungkin merespon. Fina [8] yang berhasil membuat output buzzer, led dan LCD karakter menampilkan nomor ruangan yang memerlukan bantuan.

V. KESIMPULAN

Rancang bangun utama alat ini terdiri dari mikrokontroler ESP32 build in wifi, DF Player Mini, display led dot matrix, rangkaian speaker dan tombol emergency. Pengujian alat ini berhasil dilakukan dengan waktu respon yang sangat singkat untuk mendapatkan informasi emergency. Nilai mean respon keseluruhan alat untuk posisi tanpa hambatan ada pada waktu 6,4 detik sedangkan untuk posisi dengan hambatan adalah 7,7 detik. Alat ini dapat dikembangkan di rumah sakit untuk mempercepat penanganan kejadian emergency.

Keseluruhan kinerja alat bekerja dengan baik, namun untuk pada saat uji coba server dan client tidak mampu saling berkomunikasi untuk itu perlu sewaktu waktu untuk merestart keseluruhan alat.

Saran pengembangan selanjutnya alat ini bisa ditambahkan dengan code emergency lainnya dengan pengembangan program ESP32 untuk jarak yang lebih jauh.

DAFTAR PUSTAKA

- [1] Kepmenkes RI, Nomor 432/MENKES/SK/IV/2017 Tentang Pedoman Manajemen Kesehatan dan Keselamatan Kerja di Rumah Sakit, Jakarta
- [2] Peraturan Menteri Kesehatan RI N0. 47 Thn 2018 Tentang Pelayanan Kedaruratan
- [3] Kemenkes RI (2017) Penyakit Jantung Penyebab Kematian Tertinggi Kemenkes Ingatkan Cerdik. <http://www.depkes.go.id> diakses tanggal 27 Juli 2017
- [4] M Guruh Nuary, (2019) Pihak RSUD Tangerang Tunggu Polri soal Penyebab Pasti Kebakaran <https://www.detik.com> diakses tanggal 26 Februari 2019, 22:17 WIB
- [5] Aminudin M. (2019) Penjelasan RS dr Saiful Anwar Soal Asap yang Bikin Pasien Semburat. <https://www.news.detik.com> diakses tanggal 27 Februari 2019, 16:31 WIB
- [6] Endradita G.M (2014) Panduan code Blue Rumah Sakit by Healthcare and Hospital Consultant (IKKESINDO Batch 4) galihendradita.wordpress.com diakses tanggal 18 April 2018
- [7] Nilisa P. E. (2013) Diversity of Emergency Codes in Hospitals - International Journal of Clinical Medicine
- [8] Fina S, (2015) Rancang Bangun Sistem Emergency Bluecode Rumah Sakit Menggunakan Mikrokontroler Arduino Uno, Jakarta